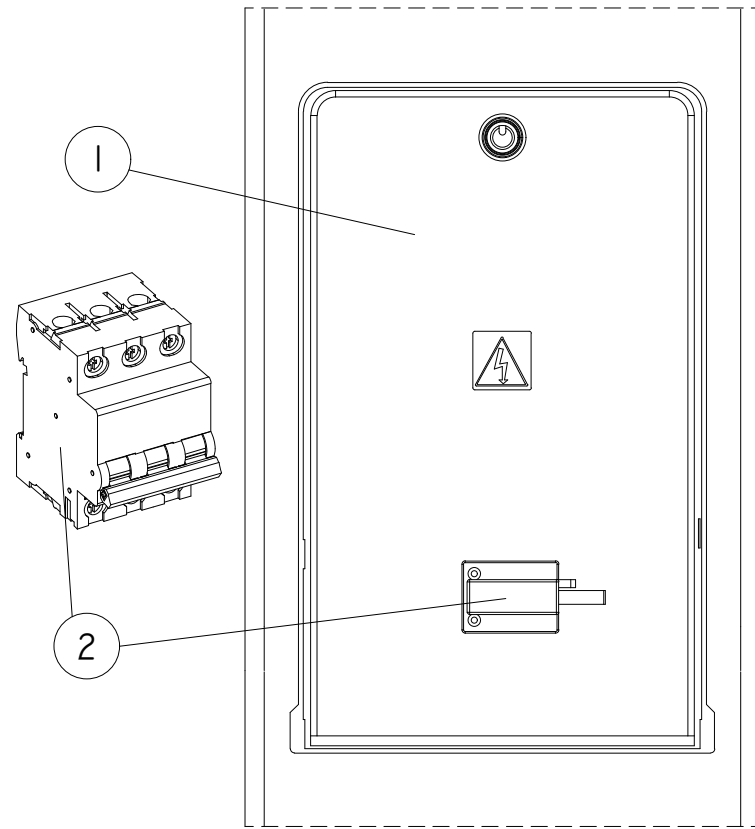
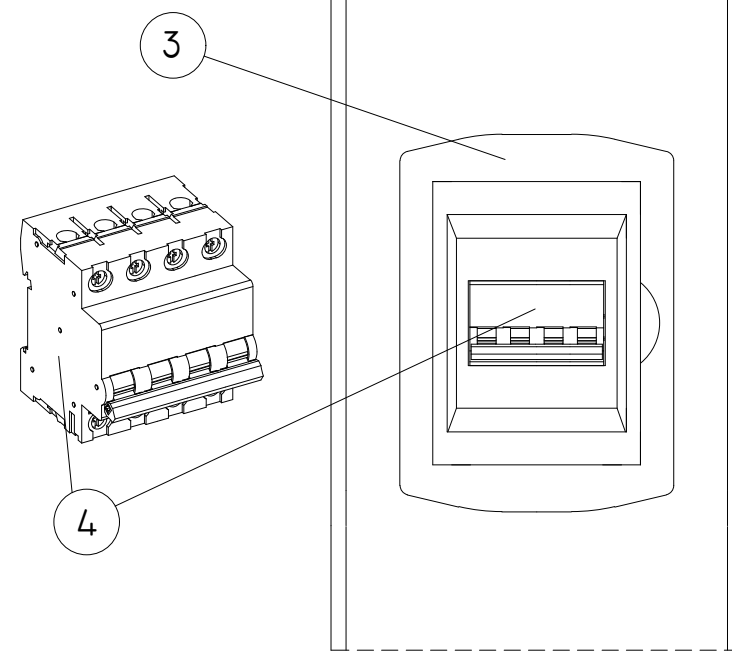


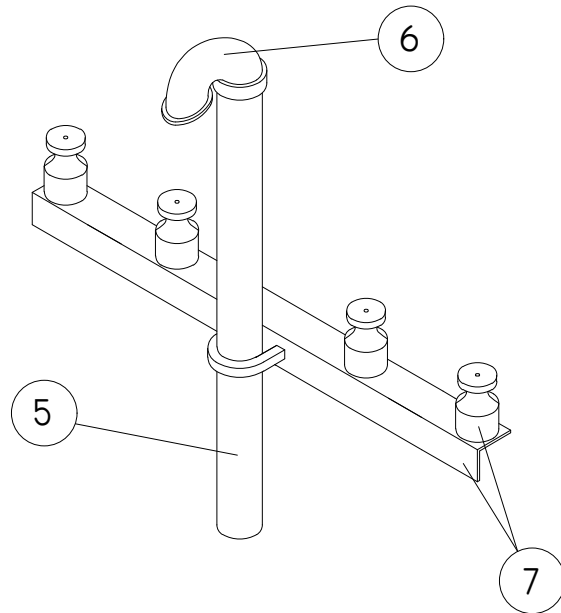
DETALLE A



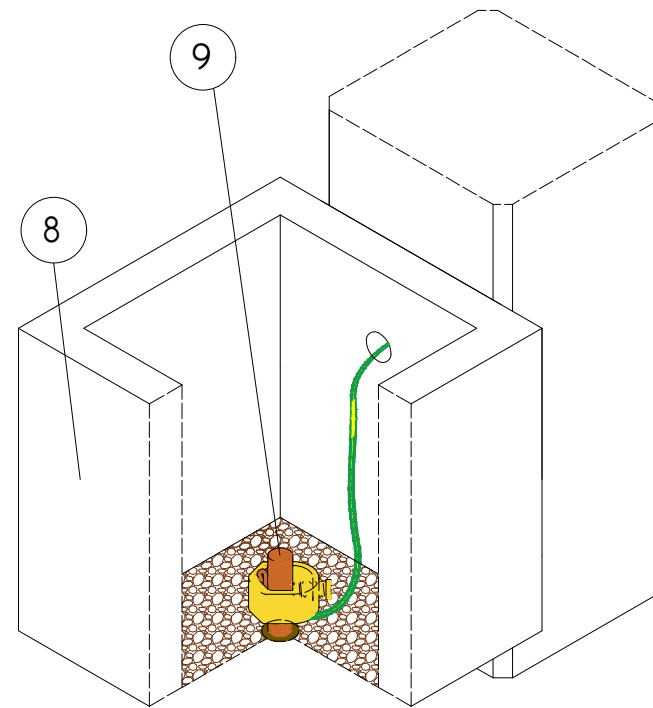
DETALLE B



DETALLE C



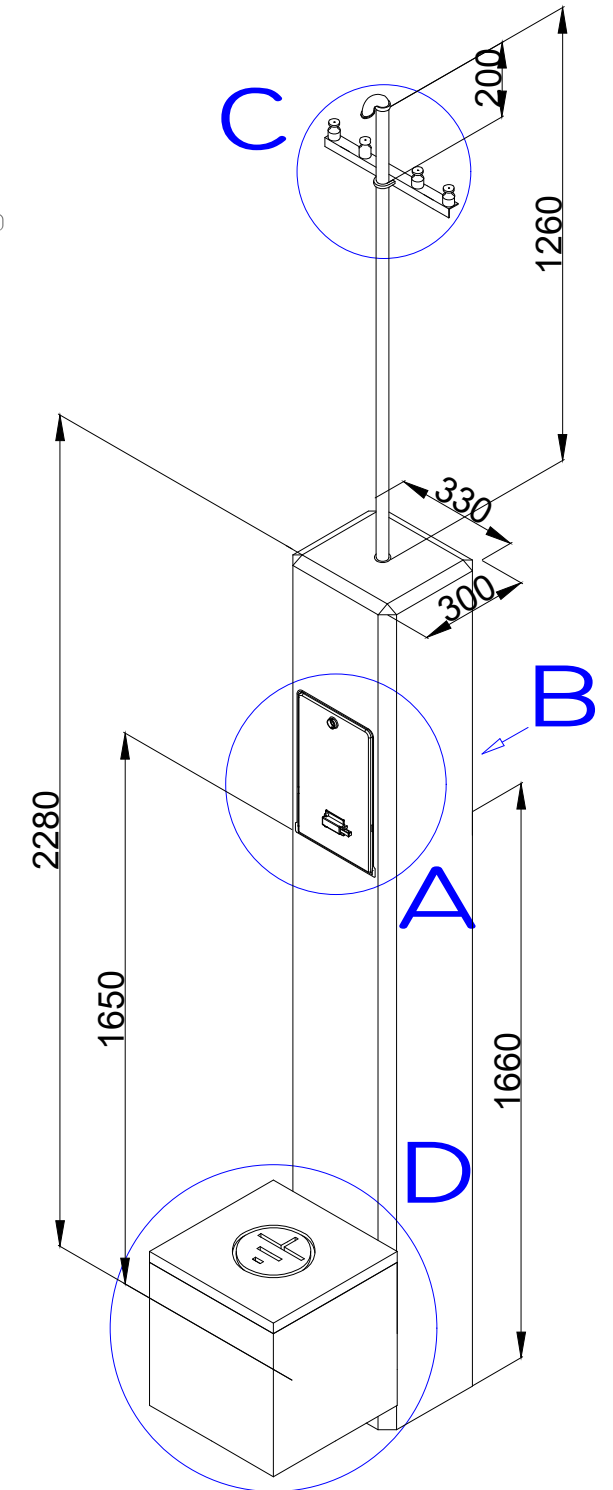
DETALLE D



Cámara de inspección acoplada al pilar, por la cual debe pasar la canalización y el conductor de puesta a tierra de servicio.

-El conductor de puesta a tierra adoptará una sección de 4mm² y el mismo deberá estar conectado rígidamente al neutro de servicio.
 -Quedará a responsabilidad del usuario mantener los gabinetes y/o locales donde se encuentran instalados los medidores y/o equipos de medición limpios, iluminados y libres de obstáculos que dificulten la lectura de los instrumentos.

1	Caja Medidor Monofásica c/reset o tapa c/reset.
2	Interruptor termomagnético tripolar 20A "D" IEC 60898.
3	Tablero principal, grado IP40.
4	Interruptor termomagnético tetrapolar 20A "C" IEC 60898.
5	Caño de pilar doble aislación 1½".
6	Pipeta de bakelita.
7	Cruceta con aisladores MN15.
8	Cámara de inspección.
9	Electrodo dispersor con tomacable IRAM 2309 o 2310.
N	Referencias



COOPERATIVA ELECTRICA Y OTROS SERVICIOS PUBLICOS de RIO GRANDE LTDA

Pilar Trifásico
Aéreo/Aéreo.

	PROYECTO	DIBUJO	REVISO
NOMBRE	Sector Ins.	Sector Ins.	GN
FIRMA			
FECHA			



ESCALA
S/E