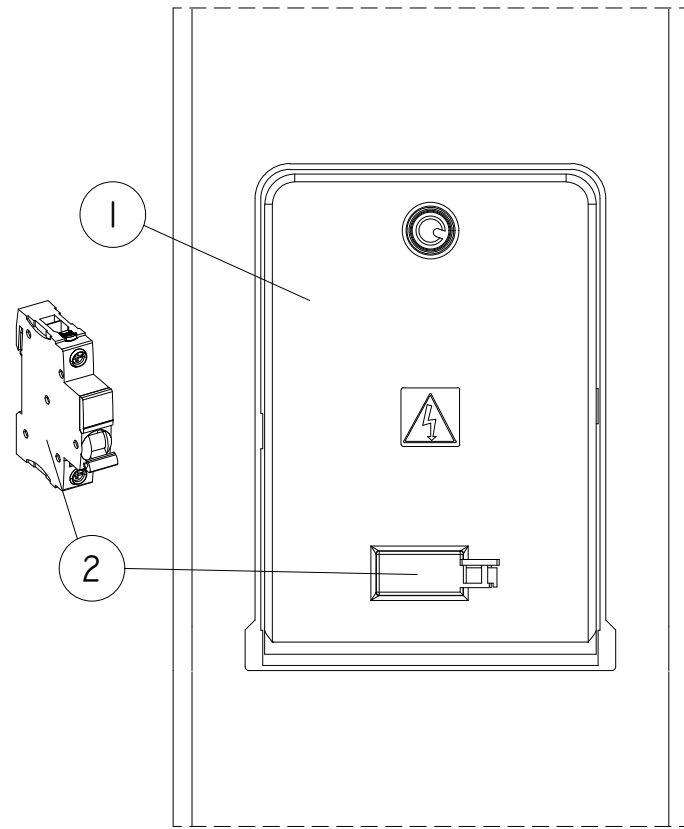
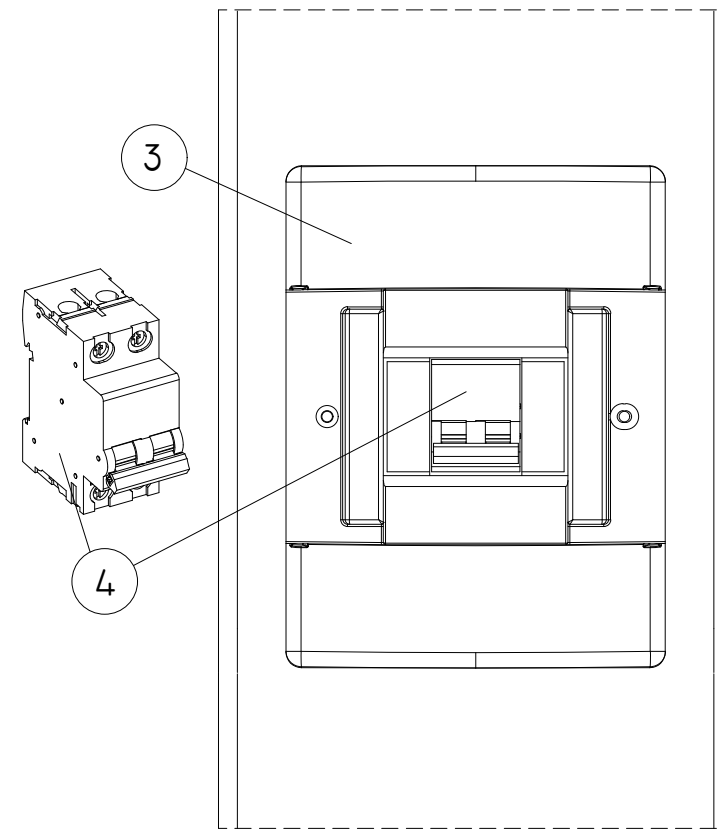


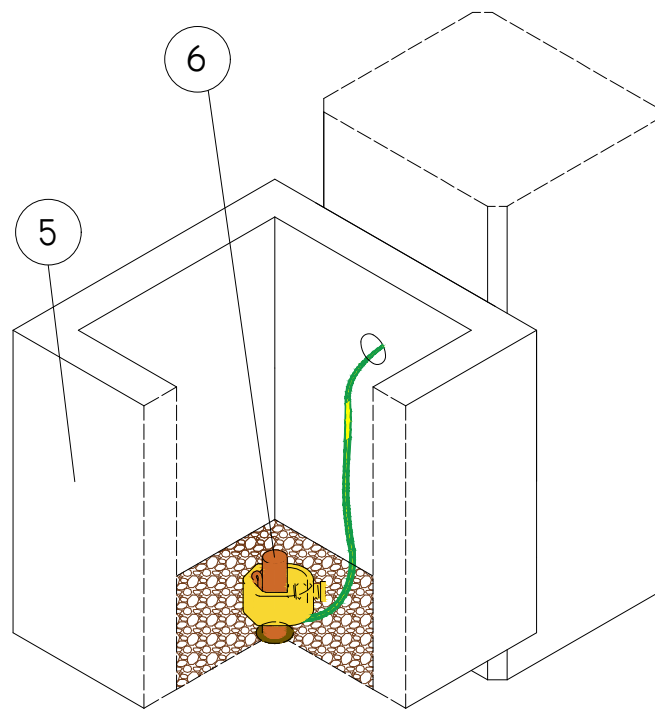
DETALLE A



DETALLE B

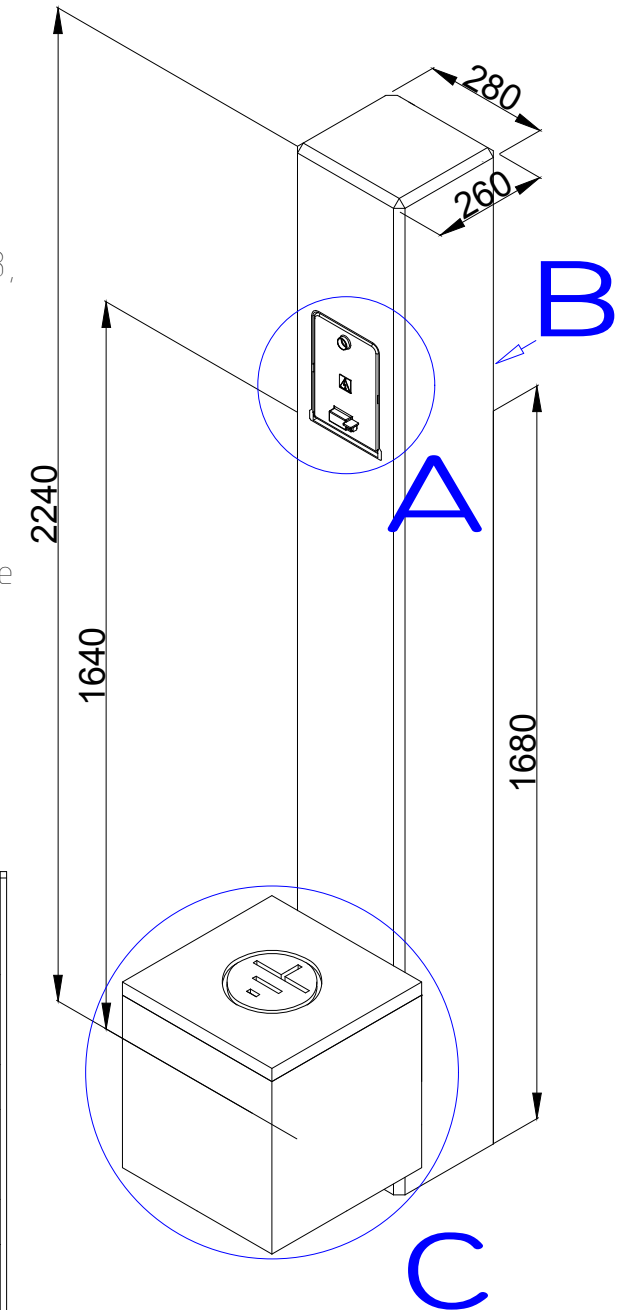


DETALLE C



Cámara de inspección acoplada al pilar, por la cual debe pasar la canalización y el conductor de puesta a tierra de servicio.

-El conductor de puesta a tierra adoptará una sección de 4mm^2 y el mismo deberá estar conectado rígidamente al neutro de servicio.
 -El conductor destinado para la alimentación del inmueble será canalizado y a su vez deberá responder a las normativas IRAM 2178, 2268 o 62266.
 -Queda a responsabilidad del usuario mantener los gabinetes y/o locales donde se encuentran instalados los medidores y/o equipos de medición limpios, iluminados y libres de obstáculos que dificulten la lectura de los instrumentos.



1	Caja medidor monofásica c/reset o tapa c/reset.
2	Interruptor termomagnético unipolar 25A "D".
3	Tablero principal, grado IP40.
4	Interruptor termomagnético bipolar 25A "C" IEC 60898.
5	Cámara de inspección.
6	Electrodo dispersor con tomacable IRAM 2309 o 2310.
N	Referencias



COOPERATIVA ELECTRICA Y OTROS SERVICIOS PUBLICOS de RIO GRANDE LTDA

Pilar Monofásico Subterráneo/Subterráneo.

	PROYECTO	DIBUJO	REVISO
NOMBRE	Sector Ins.	Sector Ins.	GN
FIRMA			
FECHA			



ESCALA
S/E