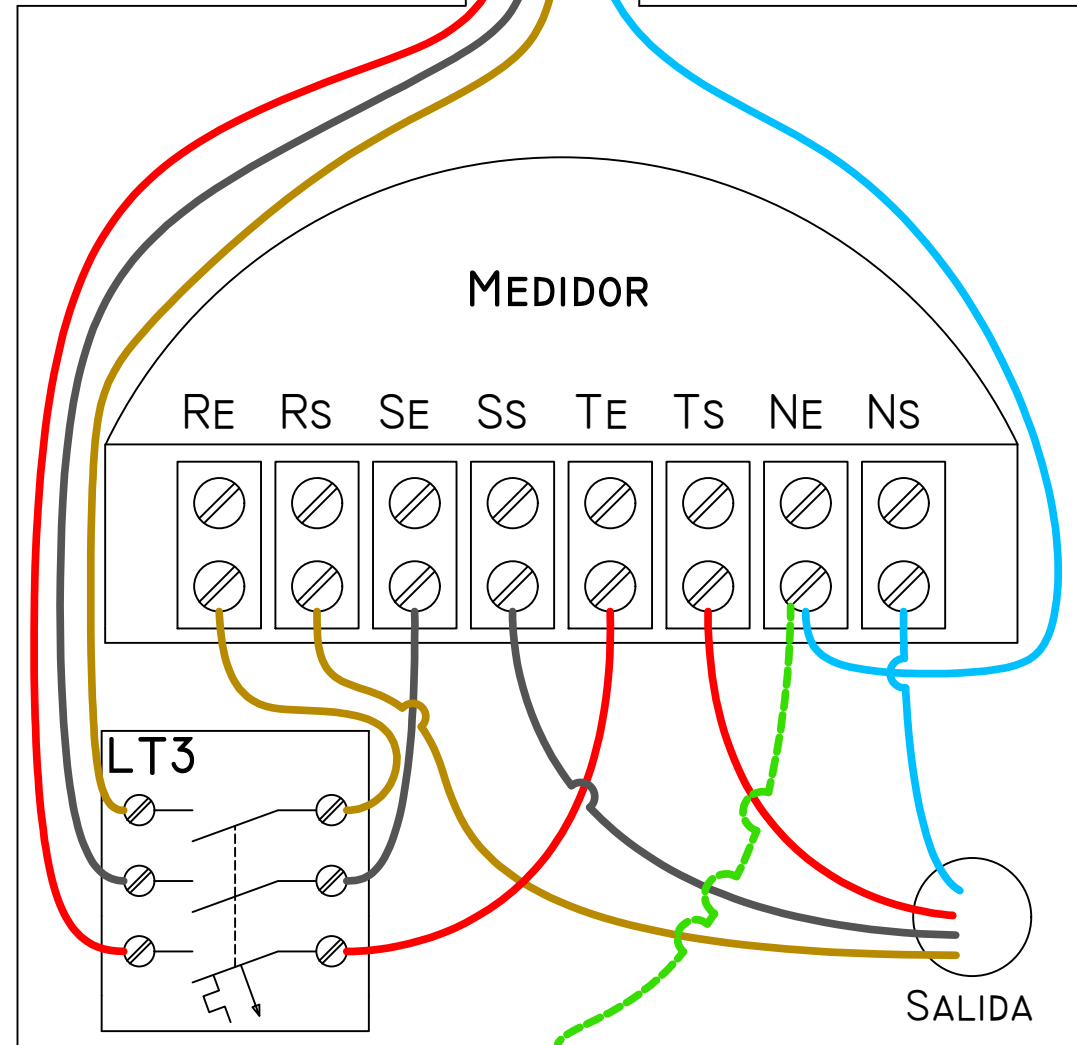


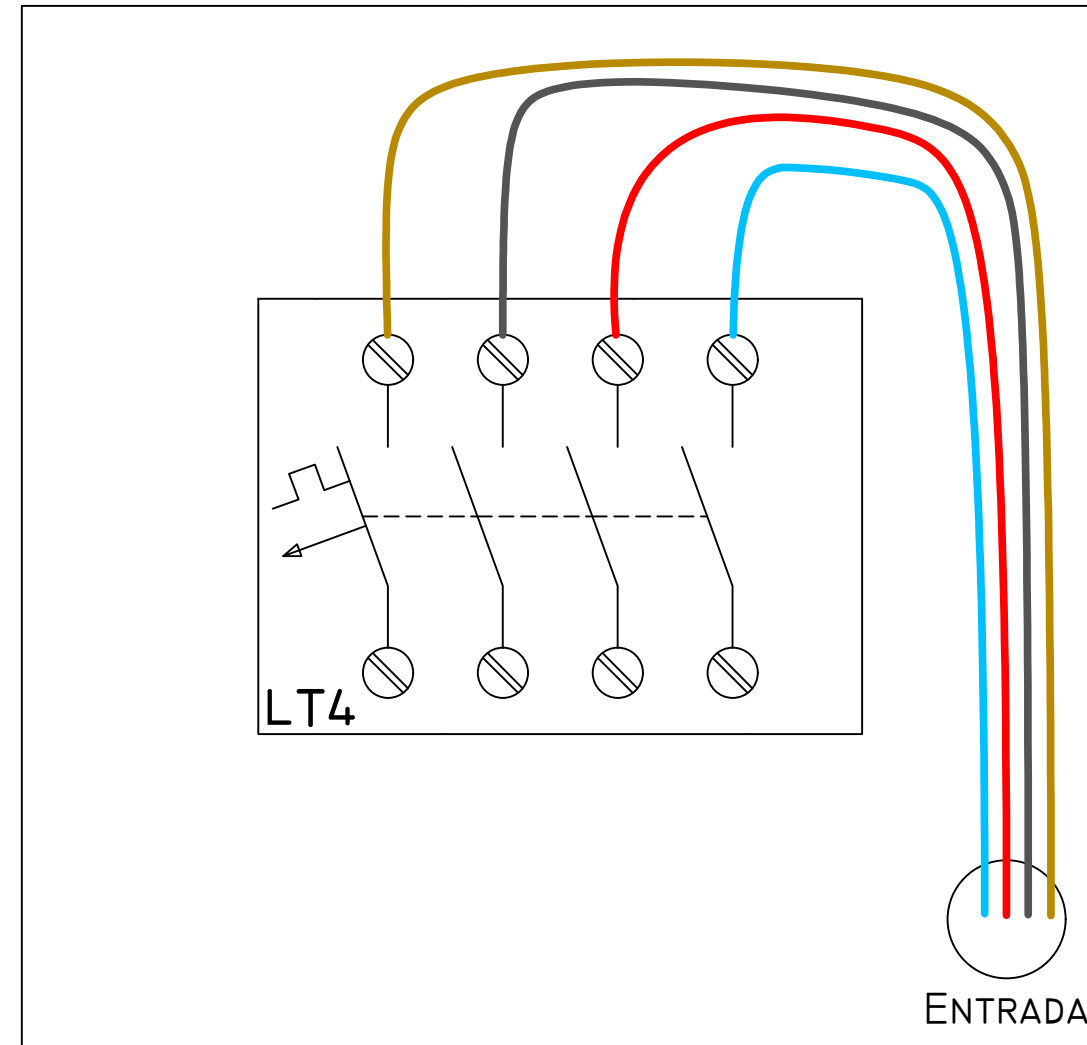
LOS CONDUCTORES SE IDENTIFICARÁN DE ACUERDO CON LA SIGUIENTE TABLA:

CONDUCTOR	COLOR
LINEA 1 (FASE R)	CASTAÑO (MARRÓN)
LINEA 2 (FASE S)	NEGRO
LINEA 3 (FASE T)	ROJO
NEUTRO	CELESTE (AZUL CLARO)
CONDUCTOR DE PROTECCIÓN	VERDE-AMARILLO (BICOLOR)

VISTA FRONTAL MEDIDOR



VISTA ANTERIOR MEDIDOR



- FASE R —
- FASE S —
- FASE T —
- NEUTRO —
- CONDUCTOR DE PROTECCIÓN —
- LT3: LLAVE TERMOMAGNETICA TRIPOLAR
- LT4: LLAVE TERMOMAGNÉTICA TETRAPOLAR

REFERENCIAS:

- RE: BORNE ENTRADA AL MEDIDOR (FASE R)
- RS: BORNE SALIDA DEL MEDIDOR (FASE R)
- SE: BORNE ENTRADA AL MEDIDOR (FASE S)
- SS: BORNE DE SALIDA DEL MEDIDOR (FASE S)
- TE: BORNE DE ENTRADA AL MEDIDOR (FASE T)
- TS: BORNE DE SALIDA DEL MEDIDOR (FASE T)
- NE: BORNE DE ENTRADA AL MEDIDOR (NEUTRO) CON PUENTE A TIERRA
- NS: BORNE DE SALIDA DEL MEDIDOR (NEUTRO)



COOPERATIVA ELECTRICA Y OTROS SERVICIOS PUBLICOS de RIO GRANDE LTDA

CONEXIÓN MEDIDOR TRIFASICO

	PROYECTO	DIBUJO	REVISO
NOMBRE	SI	SI	GN
FIRMA			
FECHA			

I N S E S 002

ESCALA  
-:-