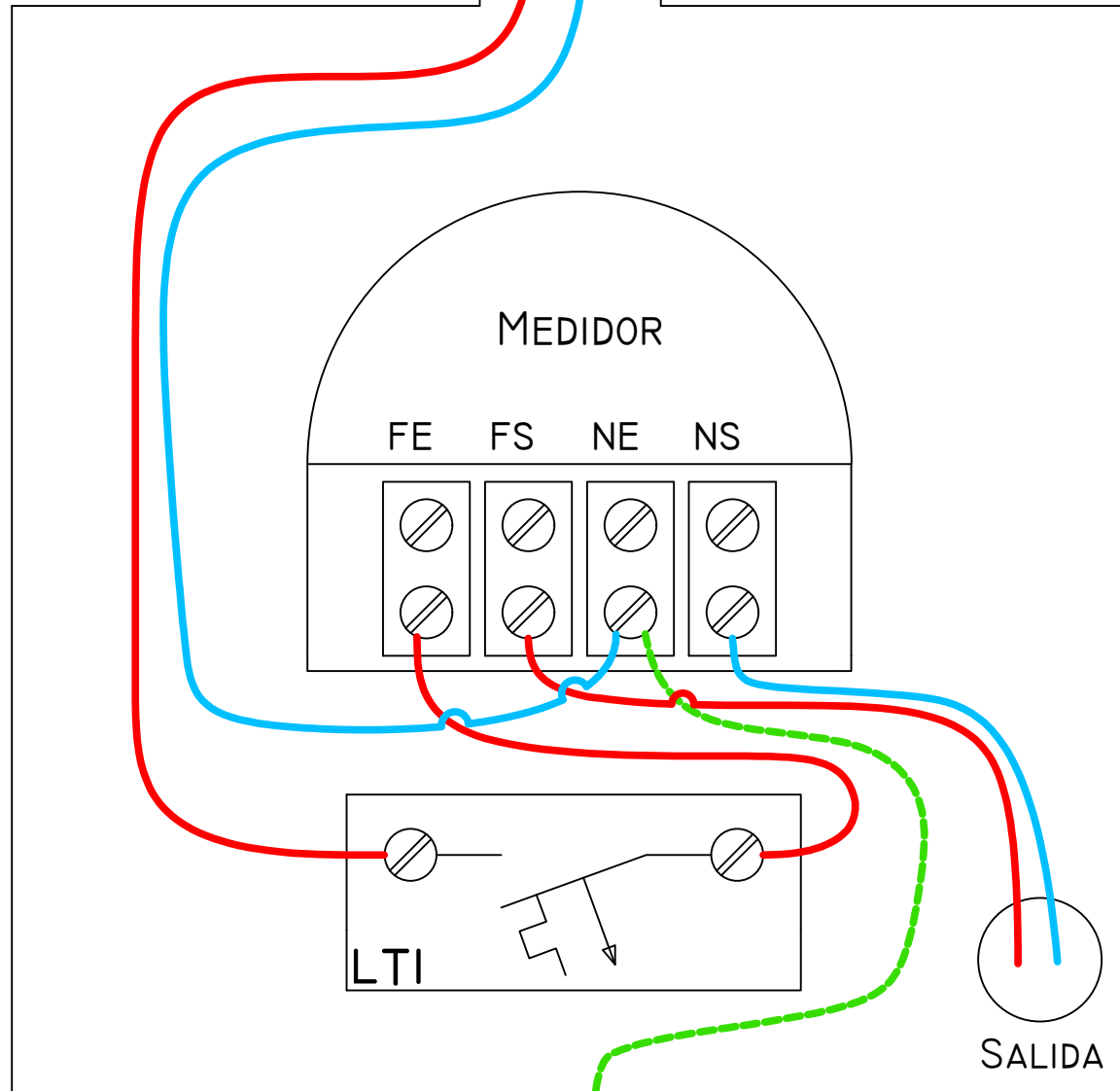


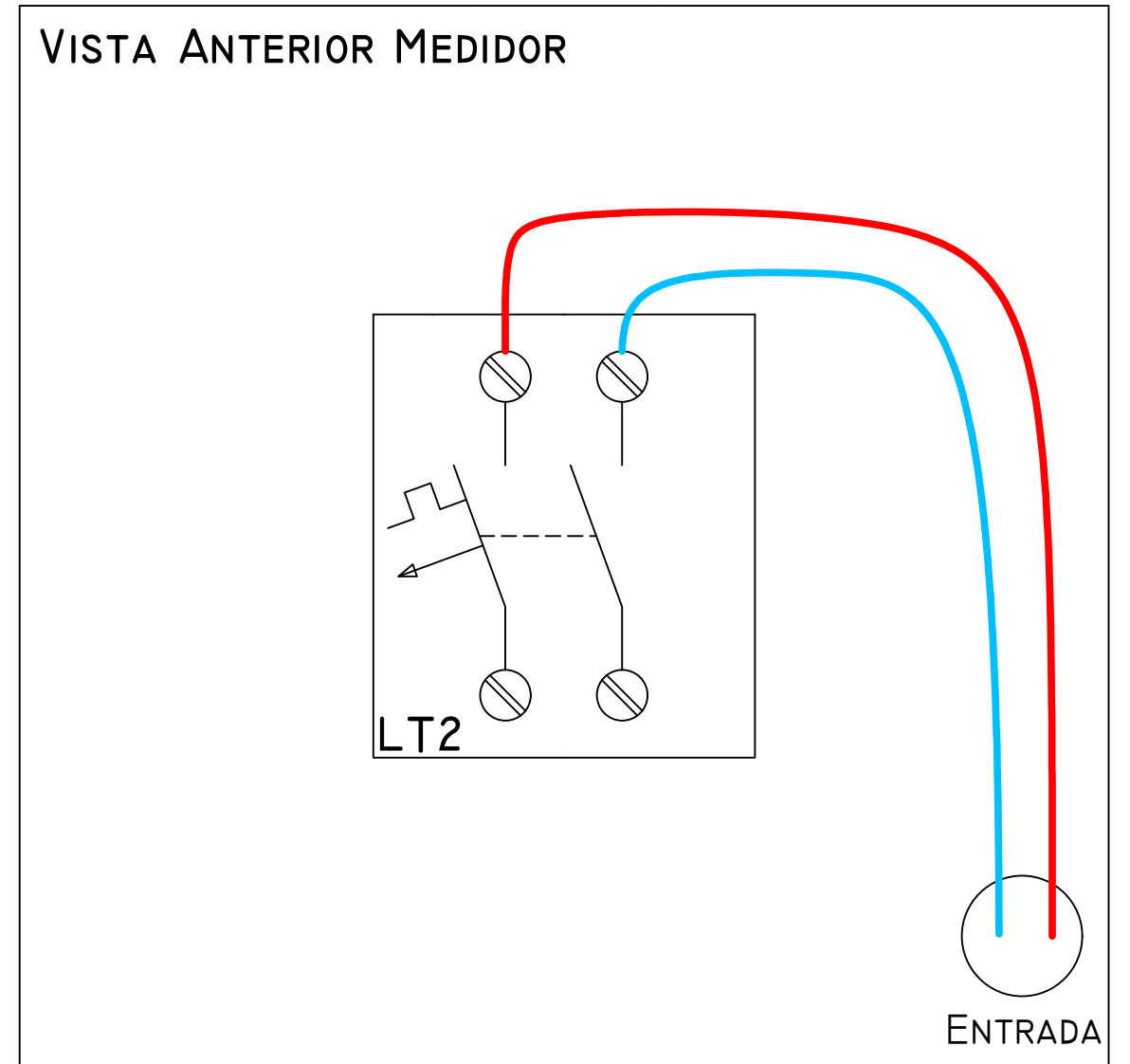
LOS CONDUCTORES SE IDENTIFICARÁN DE ACUERDO CON LA SIGUIENTE TABLA:

CONDUCTOR	COLOR
FASE	CASTAÑO (MARRÓN) NEGRO ROJO
NEUTRO	CELESTE (AZUL CLARO)
CONDUCTOR DE PROTECCIÓN	VERDE-AMARILLO (BICOLOR)

VISTA FRONTAL MEDIDOR



VISTA ANTERIOR MEDIDOR



- FASE —
- NEUTRO —
- CONDUCTOR DE PROTECCIÓN - - -
- LTI: LLAVE TERMOMAGNÉTICA UNIPOLAR
- LT2: LLAVE TERMOMAGNÉTICA BIPOLAR

REFERENCIAS:

- FE: BORNE ENTRADA AL MEDIDOR (FASE)
- FS: BORNE SALIDA DEL MEDIDOR (FASE)
- NE: BORNE DE ENTRADA AL MEDIDOR (NEUTRO) CON PUENTE A TIERRA
- NS: BORNE DE SALIDA DEL MEDIDOR (NEUTRO)



COOPERATIVA ELECTRICA Y OTROS SERVICIOS PUBLICOS de RIO GRANDE LTDA

CONEXIÓN MEDIDOR MONOFASICO

	PROYECTO	DIBUJO	REVISO
NOMBRE	SI	SI	GN
FIRMA			
FECHA			

I N S E S 001

ESCALA

-:-