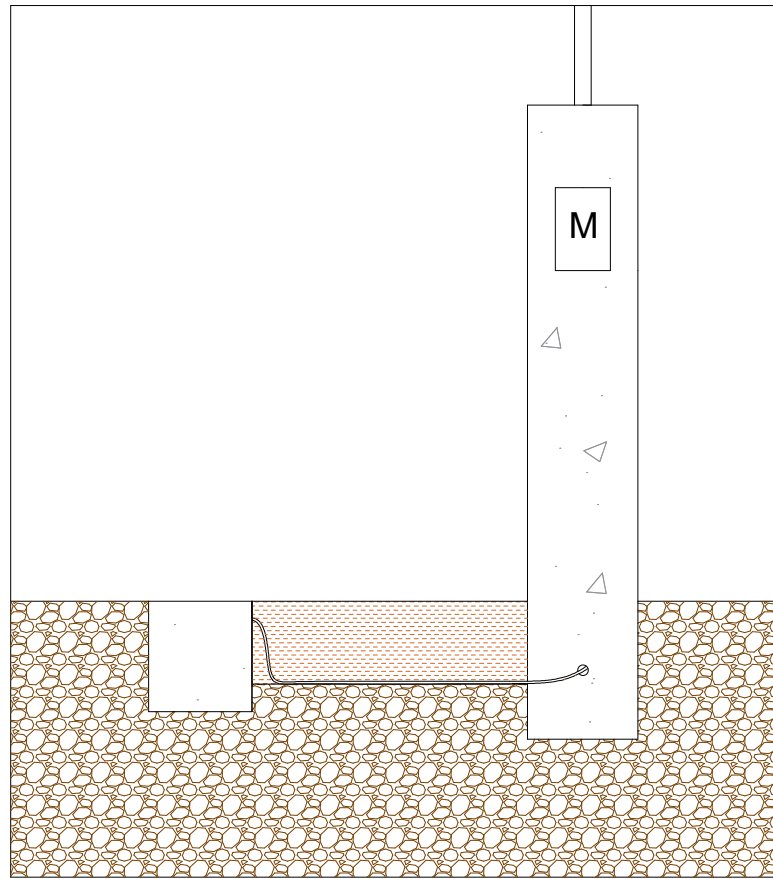
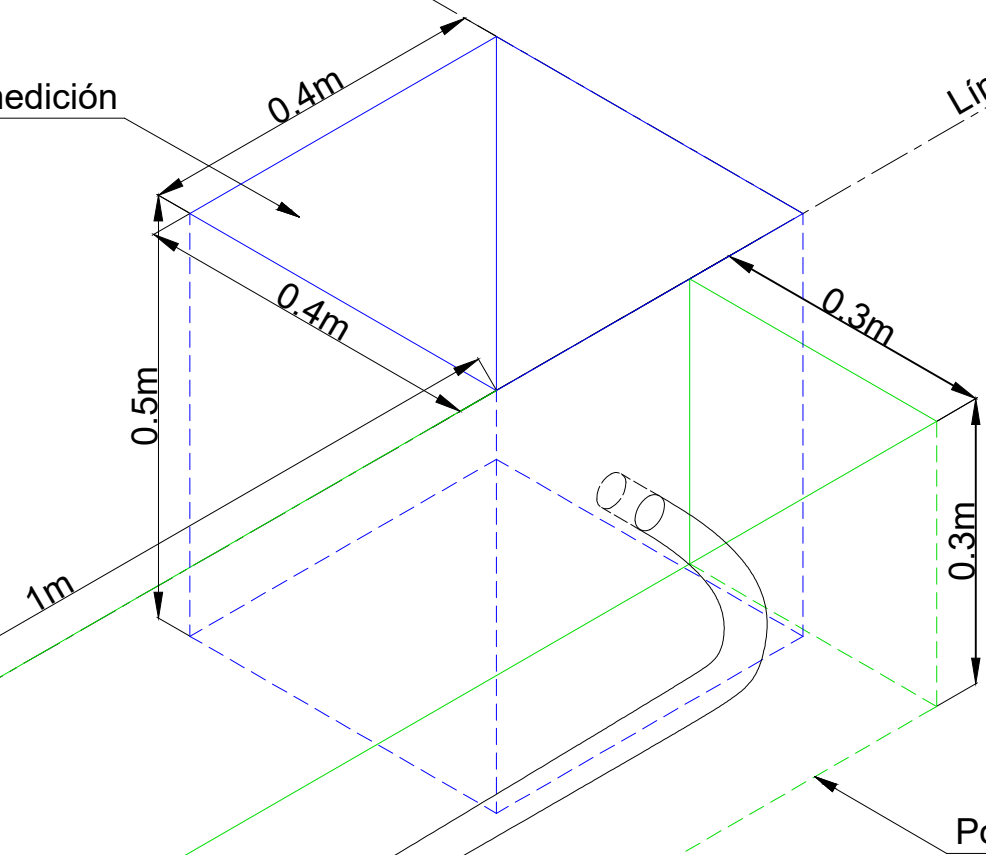


Vista frontal pilar de medición con cámara de inspección



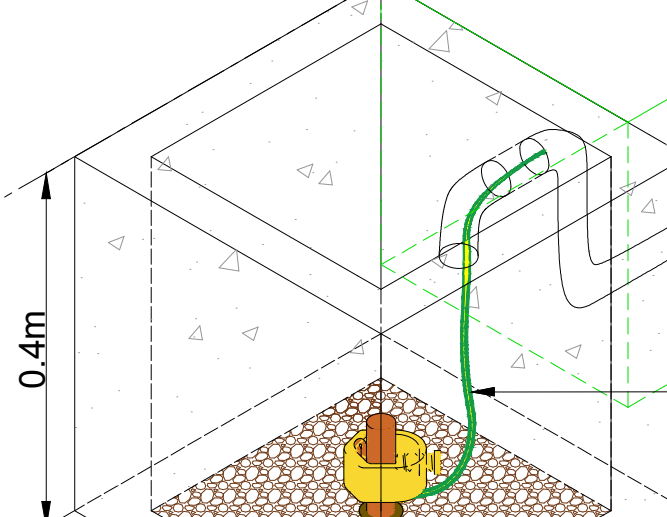
Pozo para pilar de medición



Pozo para conductor PAT y protección mecánica

Protección mecánica

Conductor PAT 6mm²
(IRAM 247-3)



COOPERATIVA ELECTRICA Y OTROS SERVICIOS
PUBLICOS de RIO GRANDE LTDA

Esquema de ubicación de Cámara de
Inspección - PAT de servicio

	PROYECTO	DIBUJO	REVISO
NOMBRE	Sector Ins.	Sector Ins.	GN
FIRMA			
FECHA			



ESCALA

S/E